

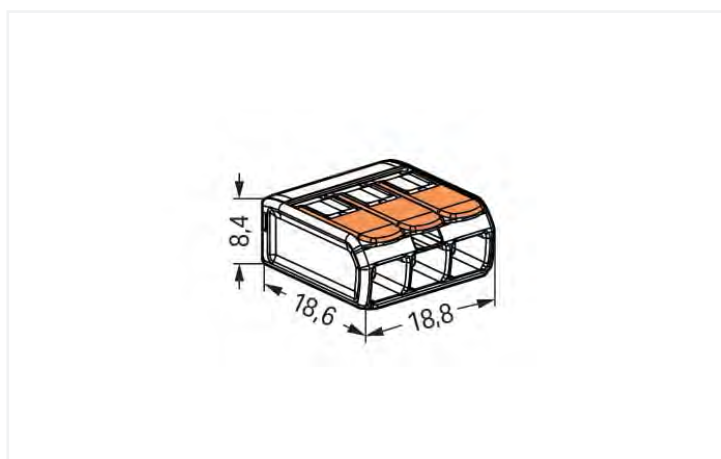
Gegevensblad | Artikelnummer: 221-413

COMPACT-verbindingklem; voor alle soorten geleiders; max. 4 mm²; 3-draads; met hendels; Behuizingskleur transparant; Omgevingstemperatuur max. 85 °C (T85); 4,00 mm²; transparant

<https://www.wago.com/221-413>



Kleur: transparant



Afmetingen in mm

Uw voordelen:

- Eenvoudig in gebruik: hendel open, geleider invoeren, hendel dicht
- Verkrijgbaar als 2-, 3- en 5-draads klemmen
- Comfortabele aansluiting van geleiders van 0,14 tot 4 mm²
- Installatie van massieve, fijnaderige en meeraderige geleiders
- Tijdbesparing voor installateurs en fabrikanten
- Snelle installatie van apparaten met een groter benodigd vermogen
- Veilige installatie van lange kabels met grotere geleiderdoorsneden
- Bevestigingsadapter voor een normconforme installatie
- Individuele bevestigingsmogelijkheden

Elektrische gegevens

Dimensioneringsgegevens conform				EN 60664				Toelatingsgegevens conform				UL 486C			
Overvoltage category	III	III	II	Use group	B	C	D								
Pollution degree	3	2	2	Toegekende spanning	-	600 V	-								
Toegekende spanning	-	-	450 V	Toegekende stroom	-	20 A	-								
Toegekende stootspanning	-	-	4 kV												
Toegekende stroom	-	-	32 A												

Aansluitgegevens

Klemposities	3	Aansluiting 1
Totaal aantal potentialen	1	Aansluittechniek
		CAGE CLAMP®
		Bedieningswijze
		Hendel
		Aansluitbare geleidermaterialen
		Koper
		Nominale doorsnede
		4 mm ² / 12 AWG
		Massieve geleider
		0,2 ... 4 mm ² / 24 ... 12 AWG
		Meeraderige geleider
		0,2 ... 4 mm ² / 24 ... 12 AWG
		Fijnaderige geleider
		0,14 ... 4 mm ² / 24 ... 12 AWG
		Afstriplengte
		11 mm / 0.43 inch
		Bedradingsrichting
		Bedrading met zij-invoer

Geometrische gegevens

Breedte	18,8 mm / 0.74 inch
Hoogte	8,4 mm / 0.331 inch
Diepte	18,8 mm / 0.732 inch

Materiaalgegevens

Opmerking Materiaalgegevens	a href="https://www.wago.com/de/materialangaben" href="_blank" Informatie over materiaalgegevens vindt u hier/a
Kleur	transparant
Isolatiemateriaal hoofdbehuizing	Polycarbonaat (PC)
Brandbaarheidsklasse conform UL 94	V2
Brandlast	0.064 MJ
Kleur van het bedieningselement	oranje
Gewicht	2.5 g

Omgevingsvoorwaarden

Omgevingstemperatuur (bedrijf)	+85 °C
Continue bedrijfstemperatuur	105 °C
T-markering conform EN 60998	T85

Commerciële gegevens

Product Group	7 (Push Wire Conn.)
eCl@ss 10.0	27-14-11-04
eCl@ss 9.0	27-14-11-04
ETIM 8.0	EC000446
ETIM 7.0	EC000446
VPE (OVPE)	500 (50) stuk
Verpakkingswijze	Doos
Land van oorsprong	DE
GTIN	4050821808442
Douanetariefnummer	85369010000

Environmental Product Compliance

RoHS Compliance Status	Compliant, No Exemption
------------------------	-------------------------

Keurmerken / certificaten

Algemene toelatingen



Toelating	Norm	Certificaatnaam
CCA DEKRA Certification B.V.	EN 60998	NTR NL-7990
cULus_Listed_667F Underwriters Laboratories Inc.	UL 486C	UL-CA-L69654
ENEC 05 DEKRA Certification B.V.	EN 60669, EN 60998	71-127529
UL_Listed_64KA UL International Germany GmbH	UL 467	E201573

Conformiteits- en leveranciersverklaringen

Toelating	Norm	Certificaatnaam
EU-Declaration of Conformity WAGO GmbH & Co. KG	-	-
UK-Declaration of Conformity WAGO GmbH & Co. KG	-	-

Toelatingen voor scheepvaart





Toelating	Norm	Certificaatnaam
ABS American Bureau of Shipping	-	18-HG1755093-PDA
DNV GL Det Norske Veritas, Germanischer Lloyd	EN 60998	TAE000015T
LR Lloyds Register	EN 60998	LR22207029TA

Downloads


Documentatie

Aanbestedingstekst



221-413	19.02.2019	xml 3.43 KB	
221-413	23.01.2019	docx 15.29 KB	
ausschreiben.de 221-413			

CAx-gegevens

CAD-gegevens

2D/3D Models 221-413	
----------------------	---

CAE data

EPLAN Data Portal 221-413	
ZUKEN Portal 221-413	

1 Passende producten

1.1 Optioneel toebehoren

1.1.1 Algemeen toebehoren

1.1.1.1 Bescherming tegen vocht



Art.nr.: 207-1331

Gelbox; Aftakking; voor aders; met gel; Serie 221, 2x73; max. 4mm²-klemmen; zonder verbindingklemmen; Grootte 1; grijs



Art.nr.: 207-1333

Gelbox; Aftakking; voor aders; met gel; Serie 221, 2x73; max. 4mm²-klemmen; zonder verbindingklemmen; Grootte 3; grijs

1.1.1.2 Lege behuizing



Art.nr.: 207-4301

Lasdoos; Aftakking; voor mantelkabels; Serie 221; max. 4mm²-klemmen; zonder verbindingklemmen; wit

1.1.2 Bruggen

1.1.2.1 Bruggen



Art.nr.: 221-941/000-006

Brug; for conductor entry; 2-voudig; geïsoleerd; blauw



Art.nr.: 221-942/000-006

Brug; for conductor entry; 2-voudig; geïsoleerd; blauw



Art.nr.: 221-941

Brug; for conductor entry; 2-voudig; geïsoleerd; donkergrijs



Art.nr.: 221-942

Brug; for conductor entry; 2-voudig; geïsoleerd; donkergrijs

1.1.3 Montageadapter

1.1.3.1 Montagemateriaal



Art.nr.: 221-500/000-006

Bevestigingsadapter; Serie 221 - 4 mm²; voor montage op TS 35/schroefmontage; blauw



Art.nr.: 221-500/000-053

Bevestigingsadapter; Serie 221 - 4 mm²; voor montage op TS 35/schroefmontage; donkergrijs/geel



Art.nr.: 221-500

Bevestigingsadapter; Serie 221 - 4 mm²; voor montage op TS 35/schroefmontage; oranje



Art.nr.: 221-513

Bevestigingsadapter; voor 3-draads klemmen; Serie 221 - 4 mm²; met klikvoetje voor horizontale montage; wit



Art.nr.: 221-513/000-004

Bevestigingsadapter; voor 3-draads klemmen; Serie 221 - 4 mm²; met klikvoetje voor horizontale montage; zwart



Art.nr.: 221-523

Bevestigingsadapter; voor 3-draads klemmen; Serie 221 - 4 mm²; met klikvoetje voor verticale montage; wit

Art.nr.: 221-523/000-004

Bevestigingsadapter; voor 3-draads klemmen; Serie 221 - 4 mm²; met klikvoetje voor verticale montage; zwart

Art.nr.: 221-503

Bevestigingsadapter; voor 3-draads klemmen; Serie 221 - 4 mm²; voor schroefbevestiging; wit

Art.nr.: 221-503/000-004

Bevestigingsadapter; voor 3-draads klemmen; Serie 221 - 4 mm²; voor schroefbevestiging; zwart

Instructies voor gebruik

Geleider aansluiten



De geleider 11 mm afstrippen.



Pull up an orange lever to open the clamping unit.



Then insert the conductor and push the lever back down, flush with the connector housing.



Compact, lever-operated splicing connectors:

Tool-free connection of fine-stranded conductors from 0.14 ... 4 mm², as well as solid or stranded conductors from 0.2 ... 4 mm² (24 ... 12 AWG).

Safety:

The lever's specially designed rest position reliably prevents accidental unclamping of a connected conductor.

Application safety, for any type of conductor (solid, stranded, fine-stranded), is confirmed by approvals like ENEC or UL.

Toepassing



Aansluiting van fijnaderige geleiders in lasdozen



Individuele opbouw van laagspanningsverlichtingssystemen



Verdeling van verlichtingssystemen in centraaldozen



Aansluiting van pendelarmaturen in verlaagde plafonds